

WL70-440BL11

NEOMOUNTS SUPPORT MURAL POUR

CARACTÉRISTIQUES

GÉNÉRAL

Taille de l'écran min.*	17 inch
Taille de l'écran max.*	32 inch
Poids min.	2 kg (par écran)
Poids max.	9 kg (par écran)
Écrans	1
VESA minimum	75x75 mm
VESA maximum	100x100 mm
Distance au mur	9-38 cm

FONCTIONNALITÉ

Type	Inclinaison Rotation Tourner Mouvement complet
------	---

Réglage de la hauteur	0-25 cm
Inclinaison (degrés)	+90°, -45°
Pivotement (degrés)	180°
Rotation (degrés)	360°
Hauteur	32,1 cm
Largeur	11,7 cm
Profondeur	31,5 cm
Type de réglage	Ressort à gaz

INFORMATIONS

Couleur	Noir
Matériau principal	Acier
Garantie	5 ans
EAN code	8717371449117

*Remarque : Les tailles en pouces indiquées ne sont qu'une indication et sont combinées avec le poids maximum et les dimensions VESA. Par contre, le poids maximum et les dimensions VESA sont des limitations à ne pas dépasser.



Neomounts WL70-440BL11 support mural orientable pour écrans 17-32" - Noir

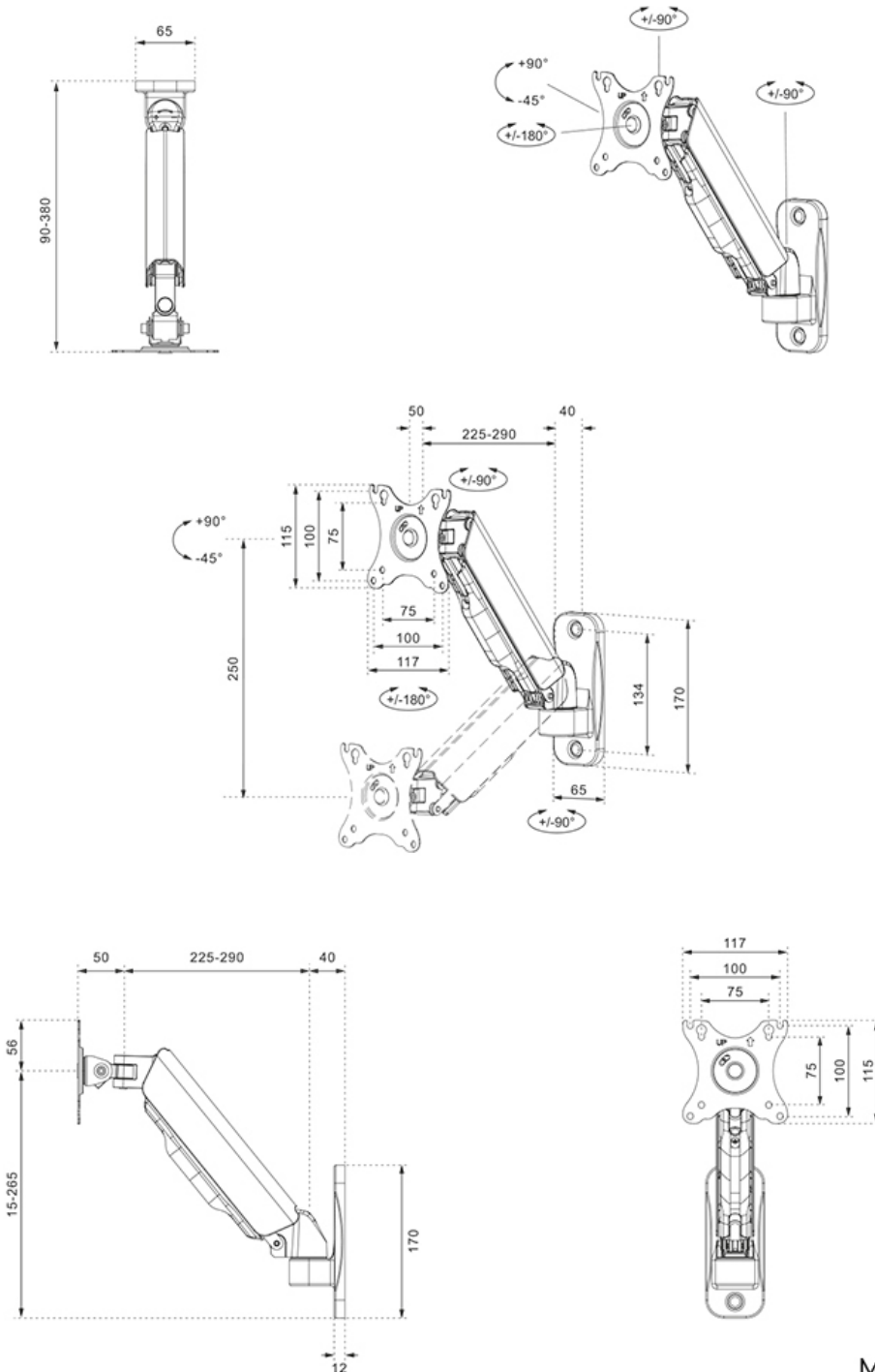
Le Neomounts WL70-440BL11 est un support mural orientable pour écrans plats allant jusqu'à 32" avec une capacité de poids maximale de 9 kg. La technologie polyvalente d'inclinaison (135°), rotation (360°) et de pivotement (180°) vous permet de créer l'angle de vision optimal.

Le WL70-440BL11 a une profondeur de 9-38 cm et convient aux écrans conformes au modèle de trous VESA de 75x75 à 100x100 mm.

Grâce au ressort à gaz, le support peut être facilement ajusté en hauteur. Le système de gestion des câbles garantit que tous les câbles lâches peuvent être acheminés et fixés derrière l'écran. De plus, le support mural est équipé d'un Easy-release VESA, avec lequel vous pouvez (dé)monter le téléviseur en un clin d'œil.

WL70-440BL11

NEOMOUNTS SUPPORT MURAL POUR



Neomounts

Measuring unit: mm