

WL35S-850BL12

NEOMOUNTS SUPPORT MURAL POUR TV

CARACTÉRISTIQUES

GÉNÉRAL

| | |
|-------------------------|-------------------|
| Taille de l'écran min.* | 24 inch |
| Taille de l'écran max.* | 65 inch |
| Poids max. | 40 kg (par écran) |
| Écrans | 1 |
| VESA minimum | 75x75 mm |
| VESA maximum | 200x200 mm |
| Distance au mur | 3,5 cm |

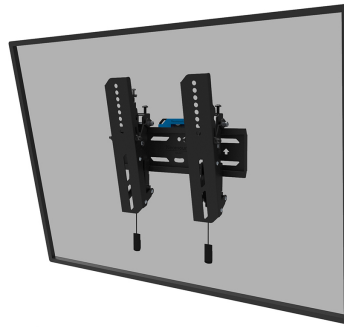
FONCTIONNALITÉ

| | |
|-----------------------|---|
| Type | Inclinaison |
| Réglage de la hauteur | 2 cm |
| Verrouillable | Verrouillable - Vis de sécurité incluse |
| Inclinaison (degrés) | 12° |
| Hauteur | 27 cm |
| Largeur | 28,3 cm |
| Profondeur | 3,5 cm |
| Type de réglage | Micro-ajustement |

INFORMATIONS

| | |
|--------------------|---------------|
| Couleur | Noir |
| Matériau principal | Acier |
| Garantie | 5 ans |
| EAN code | 8717371448783 |

*Remarque : Les tailles en pouces indiquées ne sont qu'une indication et sont combinées avec le poids maximum et les dimensions VESA. Par contre, le poids maximum et les dimensions VESA sont des limitations à ne pas dépasser.



Neomounts



Neomounts

Neomounts WL35S-850BL12 support mural inclinable pour écrans 24-65" - Noir

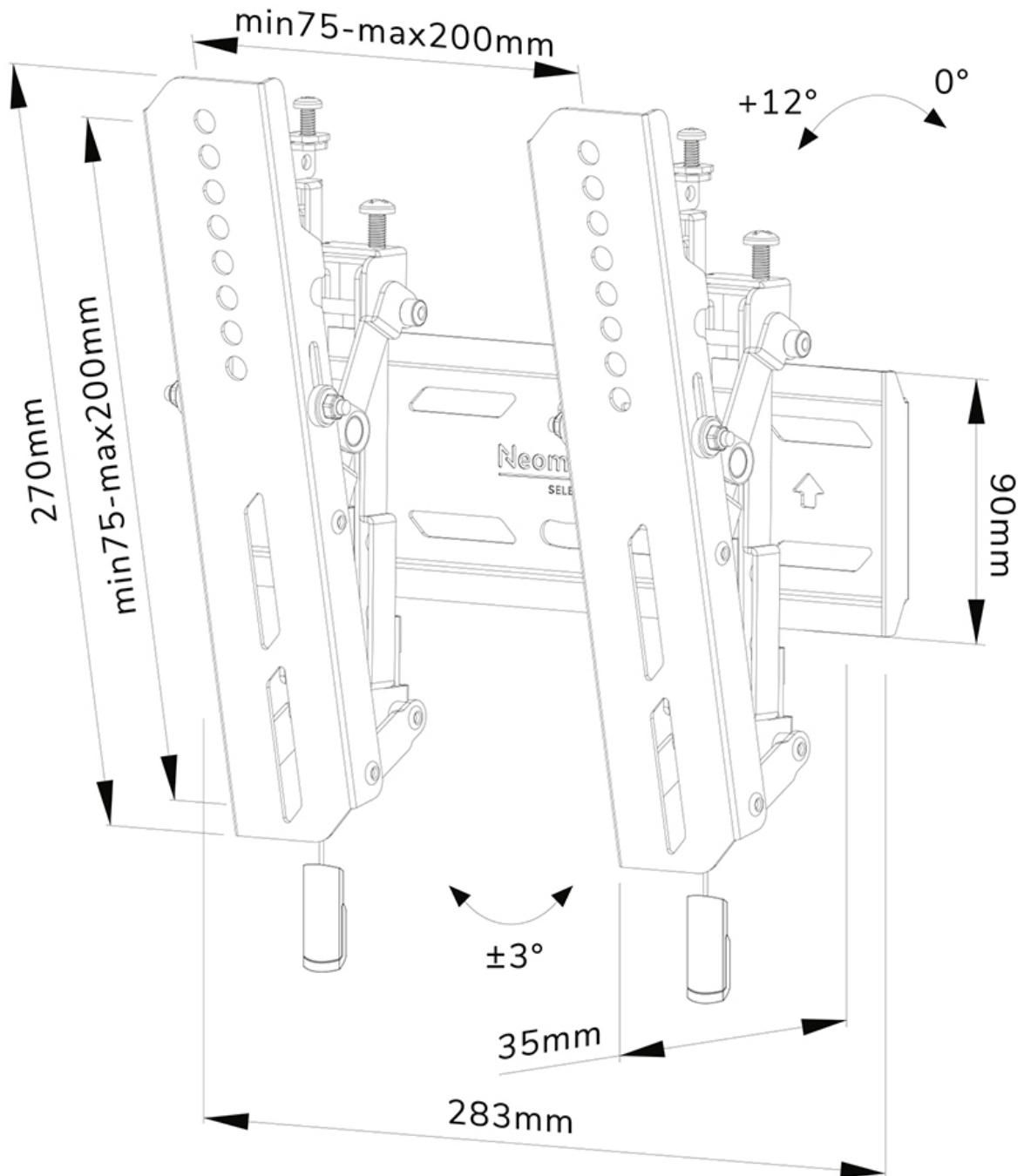
Le Neomounts WL35S-850BL12 LEVEL est un support mural inclinable pour écrans plats allant jusqu'à 65" avec une capacité de poids maximale de 40 kg. La technologie d'inclinaison polyvalente (12°) vous permet de créer l'angle de vision optimal. Le réglage de la hauteur et du niveau est disponible pour l'installation parfaite.

Le LEVEL-850 support mural a une profondeur de 3,5 cm et convient aux écrans conformes au modèle de trous VESA 75x75 à 200x200mm. Il est possible de verrouiller le support mural à l'aide de la vis antivol fournie ou d'un cadenas (non inclus).

Le WL35S-850BL12 est doté d'un astucieux système pull & release magnétique, qui vous permet de fixer le téléviseur en un clin d'œil et de sécuriser le téléviseur de manière sûre et solide. De plus, les sangles de traction et de libération peuvent être facilement cachées derrière l'écran en cliquant sur l'aimant sur le support. Un outil de niveau à bulle séparé est inclus avec le support mural, ainsi qu'un gabarit de fixation, pour assurer une installation facile du support.

WL35S-850BL12

NEOMOUNTS SUPPORT MURAL POUR TV



Neomounts