

WL35-350BL14

NEOMOUNTS SUPPORT MURAL

CARACTÉRISTIQUES

GÉNÉRAL

Taille de l'écran min.*	32 inch
Taille de l'écran max.*	65 inch
Poids max.	35 kg (par écran)
Écrans	1
VESA minimum	50x50 mm
VESA maximum	400x400 mm
Distance au mur	4,6 cm

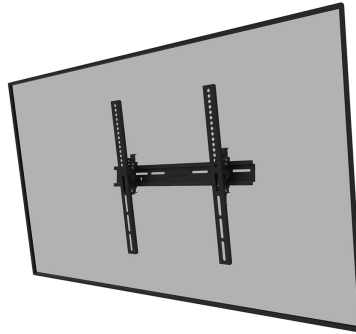
FONCTIONNALITÉ

Type	Inclinaison
Verrouillable	Verrouillable - Cadenas non inclus
Inclinaison (degrés)	+10°, -2°
Hauteur	42,5 cm
Largeur	45 cm
Profondeur	4,6 cm
Type de réglage	Manuel

INFORMATIONS

Couleur	Noir
Matériau principal	Acier
Garantie	5 ans
EAN code	8717371449643

*Remarque : Les tailles en pouces indiquées ne sont qu'une indication et sont combinées avec le poids maximum et les dimensions VESA. Par contre, le poids maximum et les dimensions VESA sont des limitations à ne pas dépasser.



Neomounts



Neomounts

Neomounts WL35-350BL14 support mural inclinable pour écrans 32-65" - Noir

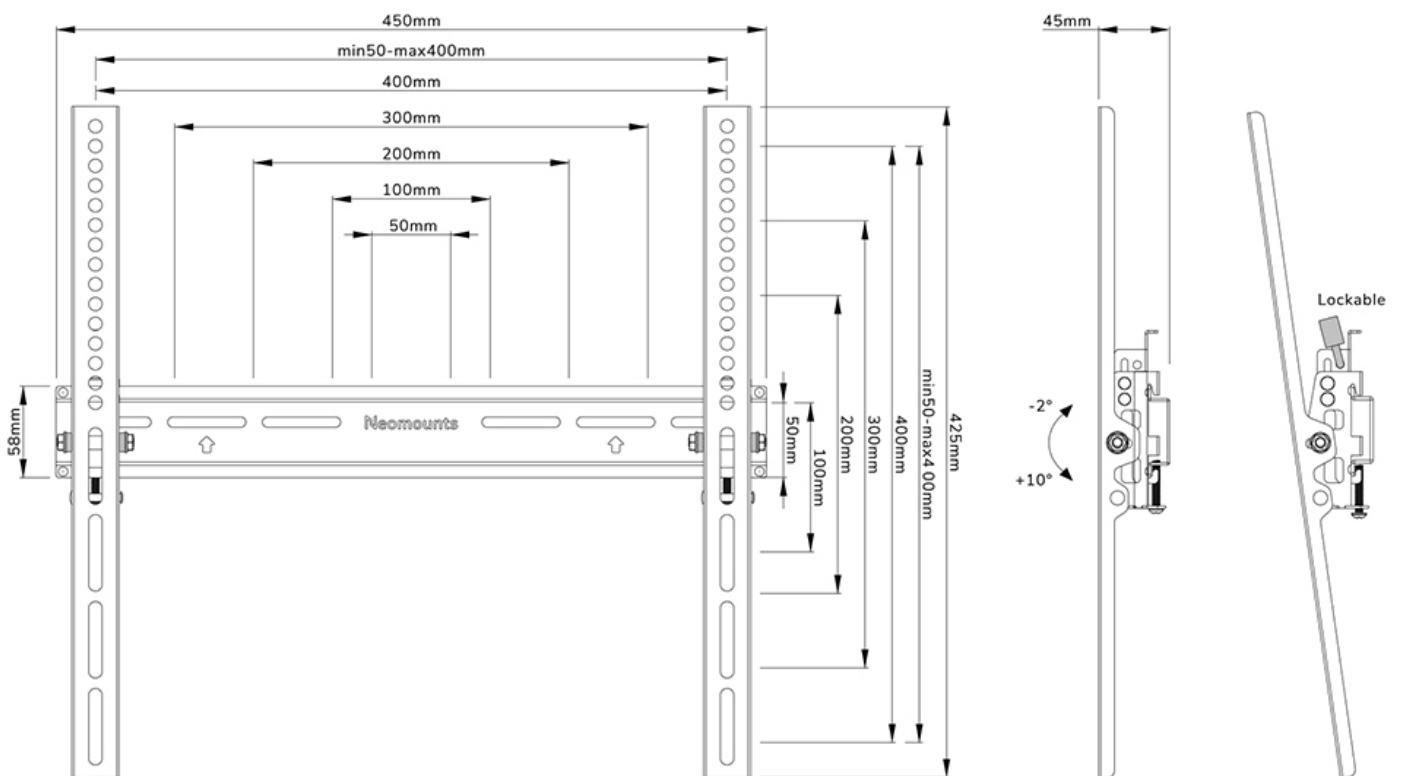
Le Neomounts WL35-350BL14 est un support mural inclinable pour les écrans plats jusqu'à 65" avec une capacité de poids maximale de 25/35 kg. La technologie d'inclinaison polyvalente (12°), vous permet de créer l'angle de vue optimal.

Le WL30-350BL14 a une profondeur de 4,6 cm et convient aux écrans conformes aux normes VESA 50x50 à 400x400 mm. Il est possible de verrouiller les différents supports du support à l'aide d'un cadenas (non inclus).

Un sac de vis pratique est inclus dans l'emballage, pour une installation rapide et facile.

WL35-350BL14

NEOMOUNTS SUPPORT MURAL



Neomounts