

## PLASMA-M1200

## NEOMOUNTS SUPPORT DE SOL

### CARACTÉRISTIQUES

#### GÉNÉRAL

Taille de l'écran min.*	42 inch
Taille de l'écran max.*	70 inch
Poids min.	0 kg (par écran)
Poids max.	50 kg (par écran)
Écrans	1
VESA minimum	200x200 mm
VESA maximum	600x450 mm

#### FONCTIONNALITÉ

Type	Inclinaison
Réglage de la hauteur	80-120 cm
Inclinaison (degrés)	15°
Type de réglage	Manuel

#### INFORMATIONS

Couleur	Argent
Matériau principal	Acier
Garantie	5 ans
EAN code	8717371441609

\*Remarque : Les tailles en pouces indiquées ne sont qu'une indication et sont combinées avec le poids maximum et les dimensions VESA. Par contre, le poids maximum et les dimensions VESA sont des limitations à ne pas dépasser.



**Le support mobile Neomounts, modèle PLASMA-M1200 est un socle mobile au sol pour les écrans plats jusqu'à 70" (178 cm).**

Le support mobile Neomounts, modèle PLASMA-M1200 est un socle mobile au sol pour les écrans plats jusqu'à 70" (178 cm). Ce support mobile est un excellent choix pour réaliser des économies d'espace ou lorsque les solutions de montage au mur, au plafond ou sur un bureau ne sont pas une option. Ce support optimise votre investissement en proposant une large gamme d'options de projection en partageant un grand écran dans plusieurs pièces. Obtenez un positionnement optimal debout et assis.

La technologie de Neomounts, inclinaison de 15° permet au montage de changer l'angle de vue pour profiter pleinement des capacités de l'écran plat. Le support est réglable en hauteur manuellement de 80 à 120 centimètres. Une gestion des câbles unique cache et achemine les câbles de montage à l'écran plat pour garder le pied bien rangé.

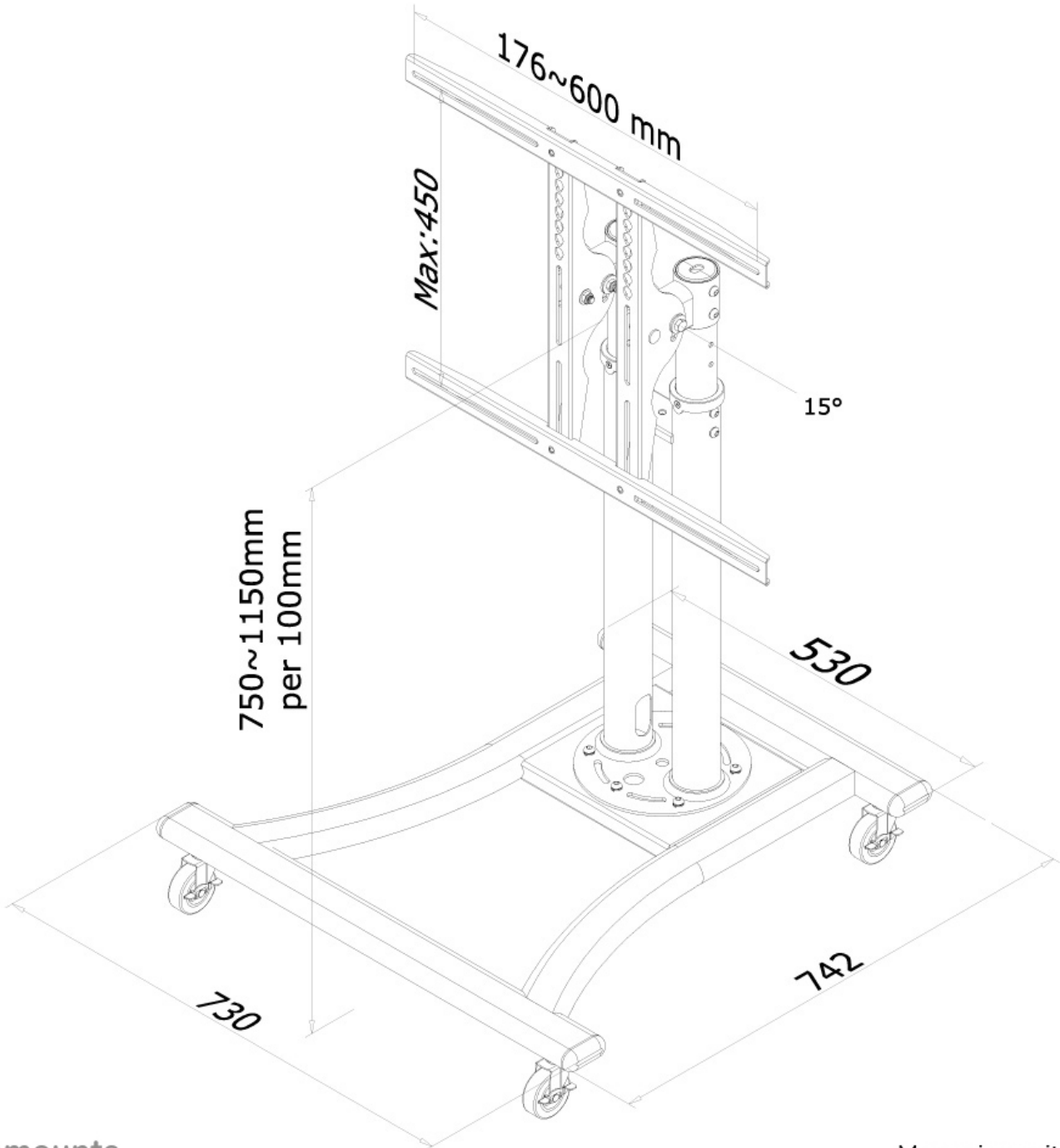
Le support mobile Neomounts, modèle PLASMA-M1200 supporte votre téléviseur et un équipement audiovisuel et cache vos câbles. Le chariot est équipé de quatre solides roues pivotantes, dont les deux roues avant sont équipées d'un frein. Les roulettes permettent au support de se déplacer à l'endroit où vous en avez besoin. Rouler facilement à travers les portes et sur les seuils.

Le support mobile Neomounts PLASMA-M1200 possède un point de pivot et est adapté pour les écrans jusqu'à 70" (178 cm). La capacité de poids de ce produit est de 50 kg. Le support est adapté pour les écrans qui répondent au VESA 200x200 à 660x450mm. Différents trous peuvent être couverts à l'aide des plaques d'adaptation Neomounts VESA. Assemblage et installation rapides.

Tout le matériel d'installation est fourni avec le produit.

PLASMA-M1200

NEOMOUNTS SUPPORT DE SOL



Neomounts

Measuring unit: mm