

## FL15-625WH1

### CARACTÉRISTIQUES

#### GÉNÉRAL

|                         |                  |
|-------------------------|------------------|
| Taille de l'écran min.* | 7.9 inch         |
| Taille de l'écran max.* | 11 inch          |
| Poids max.              | 1 kg (par écran) |
| Écrans                  | 1                |

#### FONCTIONNALITÉ

|                      |   |
|----------------------|---|
| Type                 | Inclinaison<br>Rotation                 |
| Verrouillable        | Verrouillable - Vis de sécurité incluse |
| Inclinaison (degrés) | +20°, -110°                             |
| Rotation (degrés)    | 360°                                    |
| Hauteur              | 123,8 cm                                |
| Largeur              | 22 cm                                   |
| Profondeur           | 30 cm                                   |
| Type de réglage      | Manuel                                  |

#### INFORMATIONS

|                    |               |
|--------------------|---------------|
| Couleur            | Blanc         |
| Matériau principal | Acier         |
| Garantie           | 5 ans         |
| EAN code           | 8717371449803 |

\*Remarque : Les tailles en pouces indiquées ne sont qu'une indication et sont combinées avec le poids maximum et les dimensions VESA. Par contre, le poids maximum et les dimensions VESA sont des limitations à ne pas dépasser.

## NEOMOUNTS SUPPORT TABLETTE AU SOL



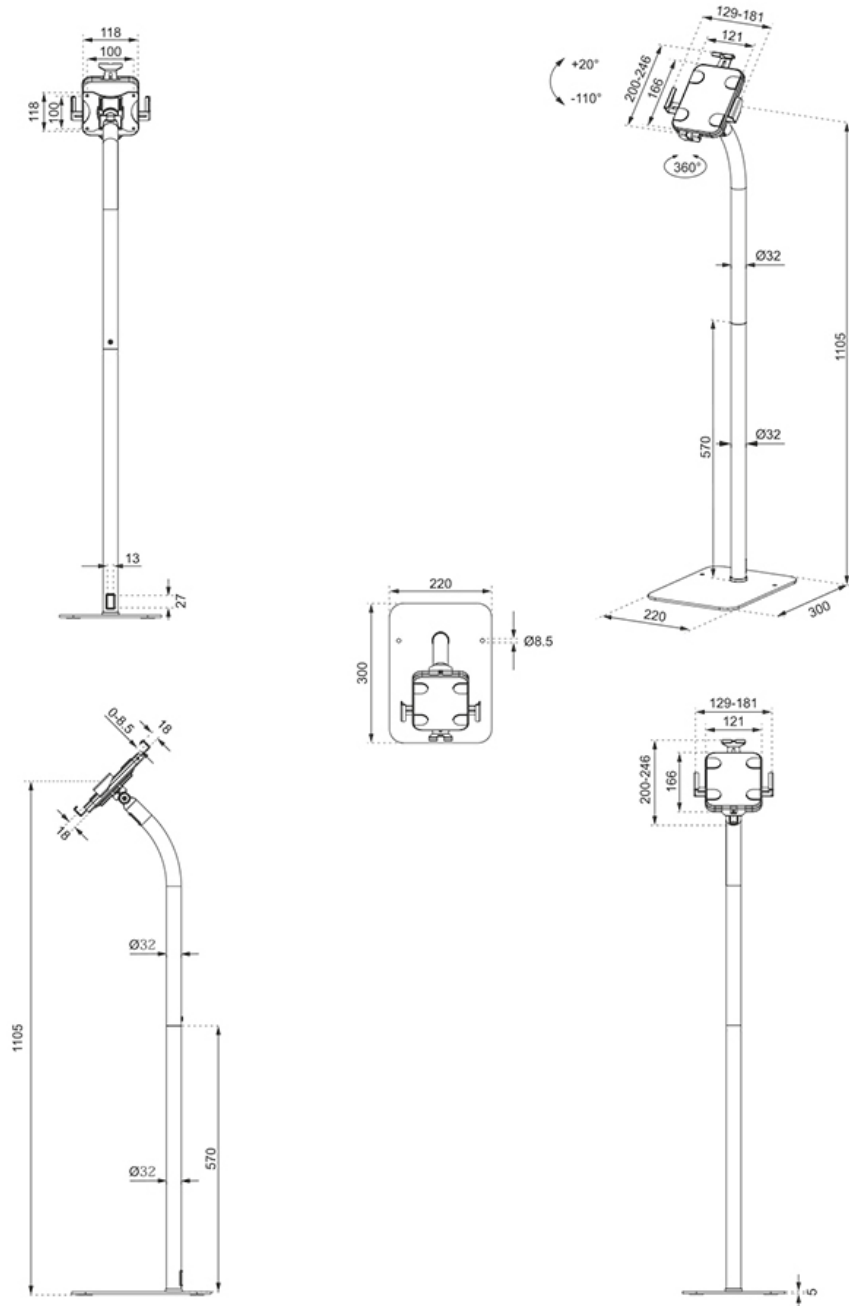
### Neomounts FL15-625WH1 Support au sol inclinable et rotatif pour tablettes 7,9-11" - Blanc

Le Neomounts FL15-625WH1 est un support de tablette au sol qui peut pivoter à 360° pour passer facilement de l'orientation portrait à l'orientation paysage. De plus, le support de tablette peut être incliné de +20°/-110° pour une visualisation confortable. Grâce au rail coulissant situé à l'arrière, la tablette peut être parfaitement alignée au centre du support.

Le support de sol est équipé d'un verrou antivol et d'une base boulonnée pour plus de sécurité. Des patins antidérapants protègent la tablette de toute rayure, tandis que les pinces réglables en hauteur et en largeur assurent un placement sûr et solide de l'appareil. La partie supérieure comporte une découpe pour l'appareil photo de la tablette. Les câbles peuvent être acheminés proprement grâce au système interne de gestion des câbles. Le FL15-625WH1 convient aux tablettes d'une épaisseur de 0 à 8,5 mm.

FL15-625WH1

NEOMOUNTS SUPPORT TABLETTE AU SOL



Neomounts

Measuring unit: mm