

DS70-250SL2

NEOMOUNTS SUPPORT MONITEUR DE

CARACTÉRISTIQUES

GÉNÉRAL

Taille de l'écran min.*	17 inch
Taille de l'écran max.*	32 inch
Poids min.	1 kg (par écran)
Poids max.	9 kg (par écran)
Poids max. incurvé/ultra-large	8 kg (par écran)
Écrans	2
Gamme rayon incurvé	1800R-4000R
VESA minimum	75x75 mm
VESA maximum	100x100 mm
Support de bureau	Oeillet Pince
Distance au mur	12-40,4 cm

FONCTIONNALITÉ

Type	Mouvement complet
Réglage de la hauteur	21,5-49,5 cm
Réglage de la largeur	98,4 cm
Réglage de la profondeur	7-52,5 cm
Verrouillable	Non verrouillable
Inclinaison (degrés)	+45°, -45°
Pivotement (degrés)	+90°, -90°
Rotation (degrés)	+180°, -180°
Hauteur	55,2 cm
Largeur	11,4 cm
Profondeur	58 cm
Type de réglage	Ressort à gaz

INFORMATIONS

Couleur	Argent
Matériau principal	Aluminium
Garantie	5 ans
EAN code	8717371443061

*Remarque : Les tailles en pouces indiquées ne sont qu'une indication et sont combinées avec le poids maximum et les dimensions VESA. Par contre, le poids maximum et les dimensions VESA sont des limitations à ne pas dépasser.



Neomounts



Neomounts

Neomounts DS70-250SL2 support de bureau à mouvement complet pour les écrans de 17-32" - Argent

Le Neomounts DS70-250SL2 NEXT Slim est un support de bureau à mouvement complet conçu pour deux écrans jusqu'à 32" avec une capacité de charge maximale de 9 kg par écran. La technologie polyvalente d'inclinaison (90°), de rotation (360°) et de pivotement (180°) permet au support de s'adapter à n'importe quel angle de vue afin d'optimiser la fonctionnalité de l'écran. Grâce au réglage de la hauteur (21,5-49,5 cm) et de la profondeur (7-52,5 cm) par vérin à gaz, vous pouvez facilement adapter le support de bureau à vos besoins ergonomiques.

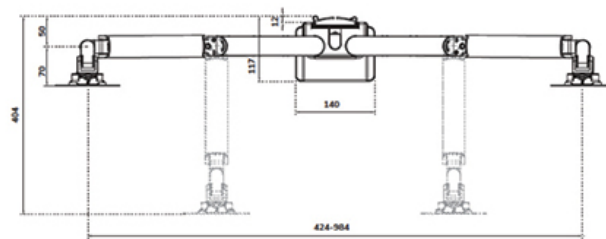
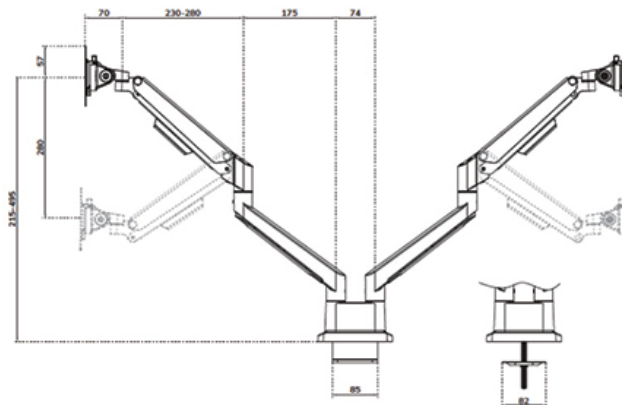
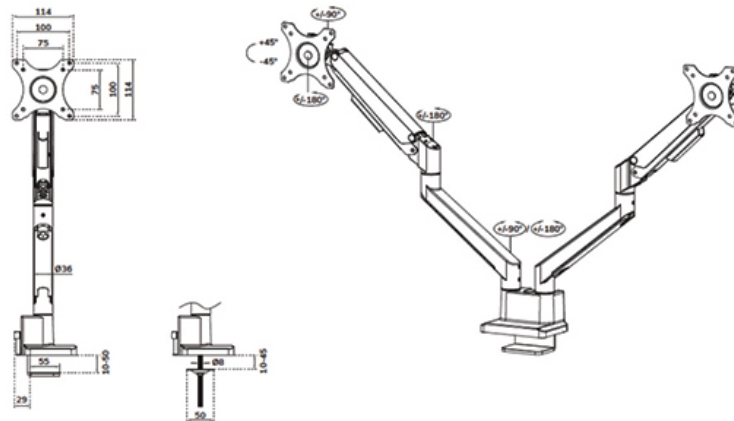
Le DS70-250SL2 est doté d'un mécanisme d'arrêt à 180° qui empêche le support de heurter un mur ou une cloison lorsqu'il est installé à proximité de ceux-ci, tandis que le système de gestion des câbles intégré garantit un bureau bien rangé.

Les plaques VESA noires élégantes du NEXT Slim s'harmonisent parfaitement avec votre écran et conviennent aux modèles VESA standard de 75x75 ou 100x100 mm. Pour les modèles de trous non standard, Neomounts propose plusieurs plaques d'adaptation VESA en option. Le système VESA Quick-Release permet de placer facilement les écrans, tandis que la pince de bureau topfix ou l'œillet garantissent une installation rapide et facile.

Dans le cadre d'un développement plus durable, l'emballage des supports de bureau NEXT Slim est 100 % sans plastique et entièrement composé de carton et de papier recyclables.

DS70-250SL2

NEOMOUNTS SUPPORT MONITEUR DE



Neomounts

Measuring unit: mm