

DS20-425BL2

NEOMOUNTS SUPPORT DE BUREAU POUR

CARACTÉRISTIQUES

GÉNÉRAL

Taille de l'écran min.*	17 inch
Taille de l'écran max.*	27 inch
Poids max.	8 kg (par écran)
Écrans	1
VESA minimum	75x75 mm
VESA maximum	100x100 mm
Support de bureau	Oeillet Pince
Distance au mur	16,2-49,4 cm

FONCTIONNALITÉ

Réglage de la hauteur	27,5-55,5 cm
Réglage de la largeur	33,2 cm
Réglage de la profondeur	6,6-39,8 cm
Verrouillable	Non verrouillable
Inclinaison (degrés)	+90°, -30°
Pivotement (degrés)	+90°, -90°
Rotation (degrés)	360°
Hauteur	61,1 cm
Largeur	96,6 cm
Profondeur	49,4 cm
Type de réglage	Manuel

INFORMATIONS

Couleur	Noir
Matériau principal	Acier
Garantie	5 ans
EAN code	8717371449865

*Remarque : Les tailles en pouces indiquées ne sont qu'une indication et sont combinées avec le poids maximum et les dimensions VESA. Par contre, le poids maximum et les dimensions VESA sont des limitations à ne pas dépasser.



Neomounts



Neomounts

Neomounts DS20-425BL2 support de bureau à mouvement complet pour écrans 17-27" et notebook 11,6-17,3" - Noir

Le Neomounts DS20-425BL2 NEXT Lite est un support de bureau à mouvement complet pour les écrans jusqu'à 27" et les ordinateurs portables jusqu'à 17,3" avec une capacité de charge maximale de 8 et 5 kg respectivement. Grâce à la technologie polyvalente d'inclinaison (120°), de rotation (360°) et de pivotement (180°), le support de bureau peut être réglé à la hauteur et à l'angle de vue optimales pour votre écran et votre ordinateur portable. En outre, le support est doté d'un réglage manuel de la hauteur et de la profondeur pour créer la position de travail idéale.

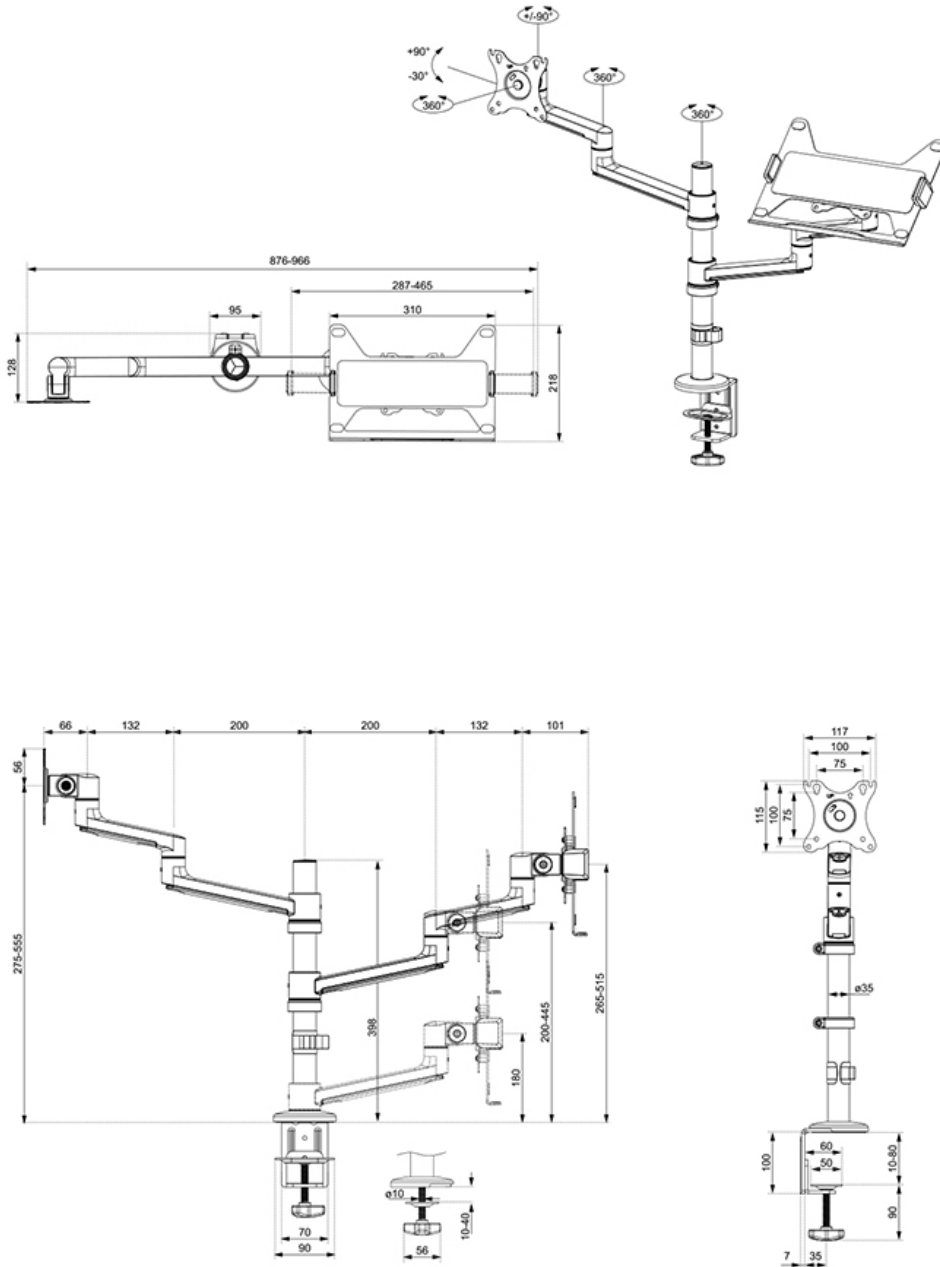
Grâce au bras supérieur court T-Rex® de la NEXT Lite, une profondeur minimale suffit lorsqu'il est placé près d'un mur ou d'une cloison. Cela permet de positionner les écrans plus loin de l'utilisateur, ce qui est meilleur pour les yeux et laisse plus d'espace pour une bonne position de travail ergonomique. Le système intelligent de gestion des câbles internes assure un acheminement ordonné des câbles. Le DS20-425BL2 convient aux écrans avec un schéma de trous VESA de 75x75 ou 100x100 mm. Neomounts propose plusieurs plaques d'adaptation VESA en option pour différents types de trous. Le DS20-425BL2 est doté d'un système VESA Easy-release pour une installation facile et est livré avec une pince de bureau et un œillet.

L'emballage du NEXT Lite est 100% sans plastique et entièrement composé de carton et de papier.



DS20-425BL2

NEOMOUNTS SUPPORT DE BUREAU POUR



Neomounts

Measuring unit: mm