

DS15-625BL1

NEOMOUNTS SUPPORT TABLETTE À POSER

CARACTÉRISTIQUES

GÉNÉRAL

Taille de l'écran min.*	7.9 inch
Taille de l'écran max.*	11 inch
Poids max.	1 kg (par écran)
Écrans	1
Support de bureau	Pied

FONCTIONNALITÉ

Type	Inclinaison Rotation
Verrouillable	Verrouillable - Vis de sécurité incluse
Inclinaison (degrés)	+20°, -110°
Rotation (degrés)	360°
Hauteur	41,5 cm
Largeur	16 cm
Profondeur	23 cm
Type de réglage	Manuel

INFORMATIONS

Couleur	Noir
Matériau principal	Acier
Garantie	5 ans
EAN code	8717371449773

*Remarque : Les tailles en pouces indiquées ne sont qu'une indication et sont combinées avec le poids maximum et les dimensions VESA. Par contre, le poids maximum et les dimensions VESA sont des limitations à ne pas dépasser.



Neomounts



Neomounts

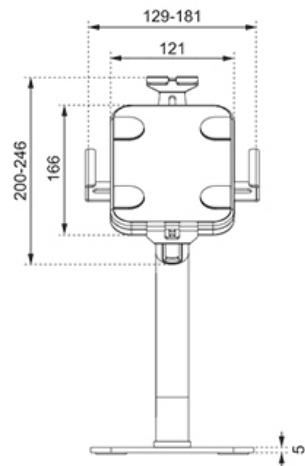
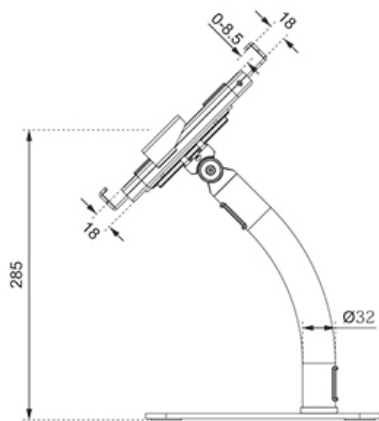
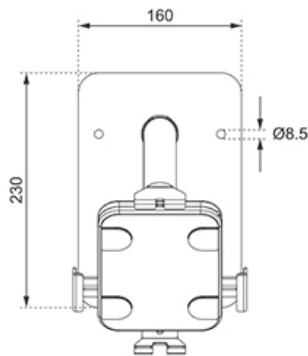
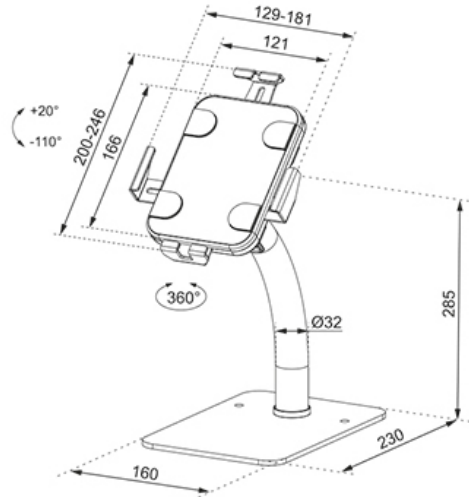
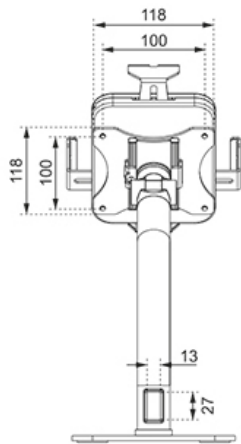
Neomounts DS15-625BL1 support à poser inclinable et rotatif pour tablettes de 7,9-11" - Noir

Le Neomounts DS15-625BL1 est un support de tablette à poser qui peut pivoter à 360° pour passer facilement de l'orientation portrait à l'orientation paysage. De plus, le support de tablette peut être incliné de +20°/-110° pour une visualisation confortable. Grâce au rail coulissant situé à l'arrière, la tablette peut être parfaitement alignée au centre du support.

Le support pour tablette est équipé d'un verrou antivol et d'une base boulonnée pour plus de sécurité. Des patins antidérapants protègent la tablette de toute rayure, tandis que les pinces réglables en hauteur et en largeur assurent un placement sûr et solide de l'appareil. La partie supérieure comporte une découpe pour l'appareil photo de la tablette. Les câbles peuvent être acheminés proprement grâce au système interne de gestion des câbles. Le DS15-625BL1 convient aux tablettes d'une épaisseur de 0 à 8,5 mm.

DS15-625BL1

NEOMOUNTS SUPPORT TABLETTE À POSER



Neomounts

Measuring unit: mm